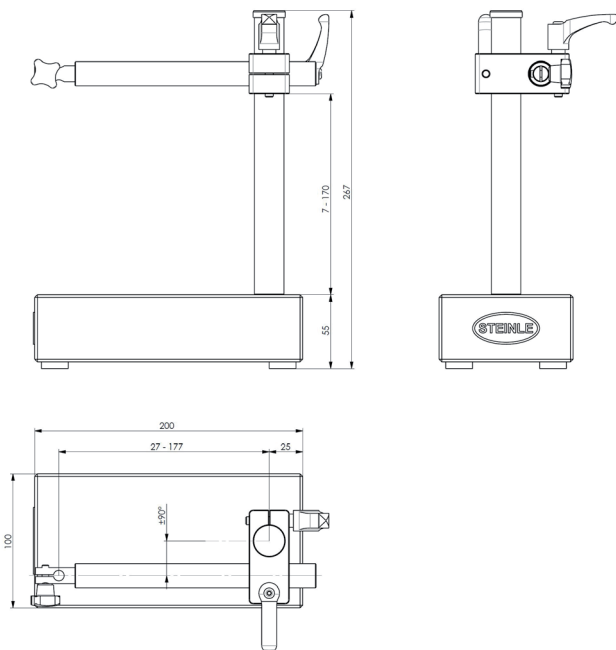


# Universal Feinmesstisch Hartgestein DIN876/00 Modell HQ2010



## Produktbeschreibung

Der STEINLE Universal Feinmesstisch aus hochwertigem Hartgestein überzeugt durch seine extreme Stabilität und Präzision. Ideal für anspruchsvolle Messaufgaben, bietet er eine langlebige und robuste Grundlage für exakte Ergebnisse. Präzise geschliffene und fein bearbeitete Messplatte für exakte Ergebnisse

Produktmerkmale von STEINLE HQ2010

- EAN / GTIN 4255613182483
- Fein diamantgeläppte Messfläche für höchste Präzision
- Gefertigt gemäß DIN876/00
- Tischgröße 200x100x50 mm
- Messfläche von 165x100 mm
- Messhöhe maximal 170 mm
- Messhrafnahme Ø8 mm für verschiedene Messgeräte
- Säule Ø22 mm aus Chromstahl
- Ausladung mit Querarm 15 - 165 mm für flexiblen Einsatz
- Querarm Ø18 mm aus robustem Chromstahl

Dieser Messtisch ist die ideale Wahl für Werkstätten und Labore, die höchste Genauigkeit und Qualität benötigen.

Best.-Nr.

6515 0034



2022-08-09