



Herbst-/ Winter-Aktion

2024

gültig vom 1. November 2024
bis zum 31. Januar 2025

Die neue QuantuMike



U-WAVE fit

COOLANT PROOF™



IP65 DIGIMATIC S1

0–25 mm und 25–50 mm

+ Auf Seite 42 finden Sie eine Tabelle mit Sonderzubehör und dessen Kompatibilität.

Hohe Geschwindigkeit und Genauigkeit

schnellere Messung dank stärkerer Gewindesteigung, die einen Spindelvorschub von 2 mm pro Umdrehung der Skalentrommel ermöglicht

293-140-40

380,00 €

Ratschentrommel
Der Ratschentrommel-Mechanismus ermöglicht selbst bei Einhandbedienung stabile Messungen.

Schnelltrieb
Ratscheninduzierte Mikro vibrationen entlang der Messachse stellen eine stabile Messung sicher.

Bidirektionale DIGIMATIC S1-Schnittstelle

Neben der Ausgabe von Messdaten können auch Vorgänge wie das Einstellen und Steuern eines einzelnen DIGIMATIC-Messgeräts sowie das Erfassen individueller Daten anderer an den PC angeschlossener DIGIMATIC-Messgeräte durchgeführt werden.

hochgenaue Messung mit einer maximal zulässigen Längenmessabweichung (J_{MPE}) von $\pm 1 \mu\text{m}$
Messbereich: 0–25 mm und 25–50 mm



ebenfalls erhältlich:
293-141-40
468,00 €
Messbereich: 25–50 mm



ebenfalls erhältlich:
293-142-40
556,00 €
Messbereich: 50–75 mm



ebenfalls erhältlich:
293-143-40
628,00 €
Messbereich: 75–100 mm

Zuverlässigkeit

Warnfunktion für Annäherungsgeschwindigkeit

NEU



Die Warnfunktion für Annäherungsgeschwindigkeit erkennt ein zu hartes Anfahren von Werkstücken aufgrund überhöhter Vorschubgeschwindigkeit. Dadurch können selbst unerfahrene Bediener stabile und genaue Messergebnisse erzielen.

Warnfunktion für den Kalibrierplan

NEU



Für die Kalibrierung können das Warnvorlaufdatum sowie das Datum eingestellt werden. Es wird sowohl eine Warnung angezeigt, wenn der Kalibrierzeitpunkt näher rückt, als auch am Kalibrierdatum selbst, um zu verhindern, dass eine Einmessung versäumt wird. Mithilfe dieser Funktion lässt sich das DIGIMATIC-Messgerät effizient verwalten.

Unterstützung von Messtechnikern durch Toleranzbeurteilungs- und Berechnungsfunktionen

NEU

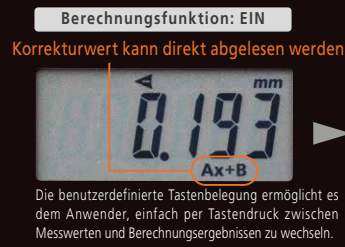
Messung mit der QuantuMike



Anzeige der Toleranzbeurteilungsmarkierung



Berechnung und Anzeige des Korrekturwerts



Berechnungsergebnis einfach eingeben



Mithilfe der Buegelmessschraube lässt sich bestimmen, ob der Messwert innerhalb der oberen und unteren Toleranzgrenzen liegt, und es wird eine Toleranzbeurteilungsmarkierung angezeigt. Der Benutzer kann auf einen Blick beurteilen, ob das Ergebnis i.O. (GO) oder n.i.O. (NG) ist. Über die Berechnungsfunktion ist es zudem möglich, aus den Messergebnissen Korrekturwerte für eine Bearbeitungsmaschine zu errechnen. Dies vermeidet potenzielle Probleme bei der Berechnung und verhindert Eingabefehler von Bedienern – z. B. die Verwechslung von Plus- und Minuswerten beim Eingeben von Korrekturwerten in eine Bearbeitungsmaschine – und trägt somit zur Verringerung von Bearbeitungsfehlern bei.

Einfache Bedienung

- > großes Display für einfaches Ablesen der Werte
- > große Tasten und Tastenbelegung
- > erhebliche Steigerung der Arbeitseffizienz durch Anschluss an PC oder Mobilgerät

Digitale Bügel- messschrauben

+ Auf Seite 42 finden Sie eine Tabelle mit Sonderzubehör und dessen Kompatibilität.



Um unser gesamtes Sortiment an Bügelmessschrauben einschließlich technischer Details und Zubehör anzuzeigen, scannen Sie den QR-Code.

293-821-30

~~190,00 €~~ **149,00 €**
AKTIONSPREIS

**Digitale Bügel-
messschraube**

Messbereich: 0–25 mm
ohne Datenausgabe

Absolute digitale Bügelmessschraube QuickMike (IP65)

Messbereich: 0–30 mm
mit Datenausgabe
mit 10 mm Spindelvorschub/
Skalentrommel-Umdrehung

293-666-20

~~587,00 €~~ **469,00 €**
AKTIONSPREIS

ebenfalls erhältlich:

293-667-20

~~676,00 €~~ **539,00 €**
AKTIONSPREIS

Messbereich: 25–55 mm
mit Datenausgabe

ebenfalls erhältlich:

293-668-20

~~725,00 €~~ **579,00 €**
AKTIONSPREIS

Messbereich: 50–80 mm
mit Datenausgabe

ABSOLUTE™

COOLANT PROOF™

IP65



Digitale Bügelmessschraube (IP65)

Messbereich: 0–25 mm
mit Datenausgabe



293-230-30
~~315,00 €~~ 249,00 €
AKTIONSPREIS



COOLANT PROOF™

U-WAVE fit



0–25 mm und 25–50 mm

ebenfalls erhältlich:

293-234-30

~~379,00 €~~ 299,00 €
AKTIONSPREIS

Messbereich: 0–25 mm
Ratschentrommel-Modell
mit Datenausgabe

ebenfalls erhältlich:

293-231-30

~~373,00 €~~ 299,00 €
AKTIONSPREIS

Messbereich: 25–50 mm
mit Datenausgabe

ebenfalls erhältlich:

293-232-30

~~490,00 €~~ 389,00 €
AKTIONSPREIS

Messbereich: 50–75 mm
mit Datenausgabe

ebenfalls erhältlich:

293-233-30

~~530,00 €~~ 419,00 €
AKTIONSPREIS

Messbereich: 75–100 mm
mit Datenausgabe

Set für drahtlose Datenübertragung, U-WAVE fit Bluetooth®

Sender + Anschlusseinheit + Bügelmessschraube (IP65)



U-WAVE fit

293-970

~~545,00 €~~ 399,00 €
AKTIONSPREIS

Messbereich: 0–25 mm
mit Datenausgabe

293-230-30
+ 264-626
+ 02AZF310

293-963-30

~~1.810 €~~ 1.449 €
AKTIONSPREIS

Digitale Bügelmessschrauben (IP65) im Satz

Messbereich: 0–100 mm (4 Stk.)
mit Datenausgabe



Analoge Bügelmessschrauben



Um unser gesamtes Sortiment an Bügelmessschrauben einschließlich technischer Details und Zubehör anzuzeigen, scannen Sie den QR-Code.



0-25 mm und 25-50 mm

Bügelmessschraube mit thermischer Isolierung

Messbereich: 0-25 mm



102-301

67,00 €	53,90 € AKTIONSPREIS
--------------------	-------------------------

Bügelmessschraube, einfache Ausführung

Messbereich: 0-25 mm



103-137

59,00 €	46,90 € AKTIONSPREIS
--------------------	-------------------------

Bügelmessschraube, einfache Ausführung

Messbereich: 25-50 mm



103-138

84,00 €	66,90 € AKTIONSPREIS
--------------------	-------------------------



Bügelmessschraube, einfache Ausführung

Messbereich: 50–75 mm

103-139-10	
110,00 €	87,90 € AKTIONSPREIS

ebenfalls erhältlich:

103-140-10	
118,00 €	94,90 € AKTIONSPREIS
Messbereich: 75–100 mm	

Bügelmessschraubensatz, einfache Ausführung

Messbereich: 0–150 mm (6 Stk.)

103-913-50	
598,00 €	479,00 € AKTIONSPREIS



Bügelmessschraube

Messbereich: 25–50 mm

193-102	
232,00 €	189,00 € AKTIONSPREIS

Digitale Bügel- messschrauben

+ Auf Seite 42 finden Sie eine Tabelle mit Sonderzubehör und dessen Kompatibilität.



U-WAVE^{fit}

außer 422-411-20

COOLANT PROOF™



außer 422-230-30
und 422-231-30



Um unser gesamtes Sortiment an Bügelmessschrauben einschließlich technischer Details und Zubehör anzuzeigen, scannen Sie den QR-Code.

Digitale Bügelmessschraube für Zahnweitenmessungen (IP65)

Messbereich: 0–25 mm
Teller: 20 mm
mit Datenausgabe



323-250-30

~~851,00 €~~ **679,00 €**
AKTIONSPREIS

Digitale Bügelmessschraube für Zahnweitenmessungen (IP65)

Messbereich: 25–50 mm
Teller: 20 mm
mit Datenausgabe



323-251-30

~~948,00 €~~ **759,00 €**
AKTIONSPREIS

Digitale Bügelmessschraube mit kleinen Messflächen (IP65)

Messbereich: 0–25 mm
Messfläche: 3 mm
mit Datenausgabe



331-251-30

~~814,00 €~~ **649,00 €**
AKTIONSPREIS

ABSOLUTE digitale Klingen-Bügelmessschraube QuickMike (IP65)

Messbereich: 0–30 mm
Klinge: 0,75 mm
mit Datenausgabe



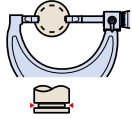
422-411-20

~~1.017 €~~ **809,00 €**
AKTIONSPREIS

ABSOLUTE™

Digitale Bügel- messschraube mit schmalen Messflächen

Messbereich: 0–25 mm
Klinge: 0,75 mm
mit Datenausgabe



422-230-30

~~1.151 €~~919,00 €
AKTIONSPREIS

ebenfalls erhältlich:

422-231-30

~~1.208 €~~969,00 €
AKTIONSPREIS

Messbereich: 25–50 mm

Klinge: 0,75 mm

mit Datenausgabe

156-101-10

~~70,00 €~~55,90 €
AKTIONSPREIS

Halter für Bügelmessschrauben mit verstellbarem Winkel

für Bügelmessschrauben 0–100 mm

Digitale Bügel- messschraube (IP65) für Crimphöhen

Messbereich: 0–20 mm
mit Datenausgabe



342-271-30

~~720,00 €~~579,00 €
AKTIONSPREIS

Feinzeigermessschraube

Messbereich: 0–25 mm



510-121

~~859,00 €~~689,00 €
AKTIONSPREIS

Passameter

Messbereich: 0–25 mm



523-121

~~714,00 €~~569,00 €
AKTIONSPREIS

Digitale Messschieber

+ Auf Seite 42 finden Sie eine Tabelle mit Sonderzubehör und dessen Kompatibilität.



Um unser gesamtes Sortiment an Messschiebern einschließlich technischer Details und Zubehör anzuzeigen, scannen Sie den QR-Code.

ABSOLUTE™

U-WAVE^{fit}



500-181-30

~~134,00 €~~ 99,90 €
AKTIONSPREIS

Digitaler ABS-AOS-Messschieber

Messbereich: 0–150 mm
flacher Tiefenmessstab
ohne Datenausgabe

ebenfalls erhältlich:

500-196-30

~~148,00 €~~ 129,00 €
AKTIONSPREIS

Messbereich: 0–6"/0–150 mm
flacher Tiefenmessstab, mit
Antriebsrolle
ohne Datenausgabe

Zoll/metrisch (umschaltbar)

ebenfalls erhältlich:

500-184-30

~~134,00 €~~ 99,90 €
AKTIONSPREIS

Messbereich: 0–150 mm
runder Tiefenmessstab
ohne Datenausgabe

ebenfalls erhältlich:

500-161-30

~~171,00 €~~ 139,00 €
AKTIONSPREIS

Messbereich: 0–150 mm
flacher Tiefenmessstab
mit Datenausgabe

ebenfalls erhältlich:

500-158-30

~~200,00 €~~ 159,00 €
AKTIONSPREIS

Messbereich: 0–150 mm
runder Tiefenmessstab, mit
Antriebsrolle
mit Datenausgabe

ebenfalls erhältlich:

500-182-30

~~215,00 €~~ 169,00 €
AKTIONSPREIS

Messbereich: 0–200 mm
flacher Tiefenmessstab
ohne Datenausgabe

ebenfalls erhältlich:

500-162-30

~~241,00 €~~ 189,00 €
AKTIONSPREIS

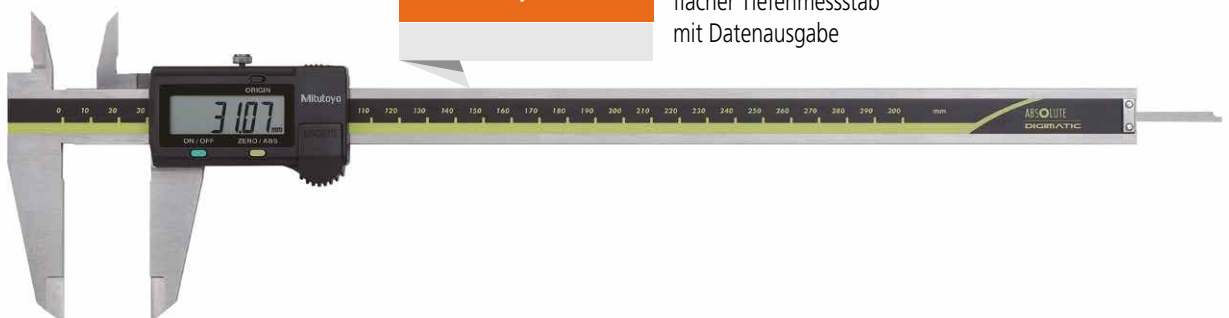
Messbereich: 0–200 mm
flacher Tiefenmessstab
mit Datenausgabe

500-205-30

338,00 €

Digitaler ABS-AOS-Messschieber

Messbereich: 0–300 mm
flacher Tiefenmessstab
mit Datenausgabe



Digitaler ABS-Messschieber (IP67)

Messbereich: 0–150 mm
flacher Tiefenmessstab
ohne Datenausgabe



ABSOLUTE™

U-WAVE^{fit}

COOLANT PROOF™



IP67

ebenfalls erhältlich:

500-716-20	
256,00 €	209,00 € AKTIONSPREIS
Messbereich: 0–150 mm	
flacher Tiefenmessstab	
mit Datenausgabe	

ebenfalls erhältlich:

500-707-20	
279,00 €	219,00 € AKTIONSPREIS
Messbereich: 0–200 mm	
flacher Tiefenmessstab	
ohne Datenausgabe	

ebenfalls erhältlich:

500-717-20	
325,00 €	259,00 € AKTIONSPREIS
Messbereich: 0–200 mm	
flacher Tiefenmessstab	
mit Datenausgabe	

ebenfalls erhältlich:

500-708-20	
401,00 €	319,00 € AKTIONSPREIS
Messbereich: 0–300 mm	
flacher Tiefenmessstab	
ohne Datenausgabe	

Set für drahtlose Datenübertragung, U-WAVE Bluetooth®

Sender + Anschlusseinheit + Messschieber

Set für drahtlose Datenübertragung, U-WAVE Bluetooth®

Sender + Anschlusseinheit + Messschieber (IP67)

U-WAVE^{fit}

ABSOLUTE™



IP67

COOLANT PROOF™



(außer 500-961-30)



Digitaler ABS-Messschieber (IP67)

Schnabelmessschenkel
Messbereich: 0–300 mm

550-331-20

550,00 €	439,00 € AKTIONSPREIS
---------------------	--------------------------



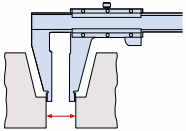
ABSOLUTE™ U-WAVEfit COOLANT PROOF™ IP67

Digitaler ABS-Messschieber

Schnabelmessschenkel
Messbereich: 0–1000 mm

550-207-10

1.462 €	1.169 € AKTIONSPREIS
--------------------	-------------------------



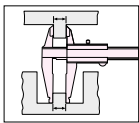
ABSOLUTE™

Digitaler ABS-Messschieber (IP67)

schneidförmige und Schnabelmessschenkel
Messbereich: 0–300 mm

551-331-20

596,00 €	479,00 € AKTIONSPREIS
---------------------	--------------------------



ABSOLUTE™ U-WAVEfit COOLANT PROOF™ IP67

Digitaler ABS-Kohlefaser-Messschieber (IP66)

Messbereich: 0–2000 mm

552-306-10

3.090 €	2.469 € AKTIONSPREIS
--------------------	-------------------------



ABSOLUTE™ COOLANT PROOF™ IP66

 ultraleicht: 2,56 kg

Analoge Messschieber



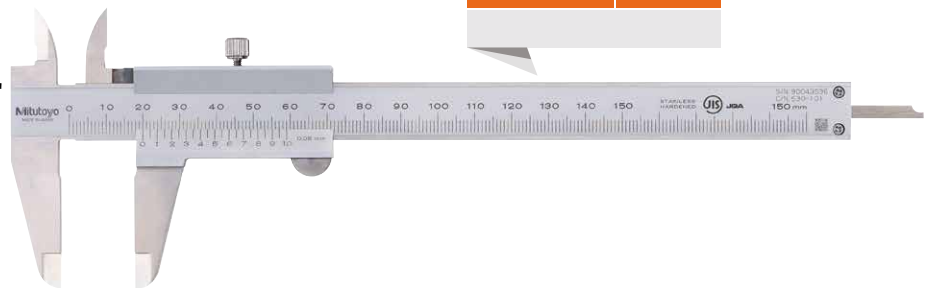
Um unser gesamtes Sortiment an Messschiebern einschließlich technischer Details und Zubehör anzuzeigen, scannen Sie den QR-Code.

530-101

~~38,00 €~~28,90 €
AKTIONSPREIS

Nonius-Messschieber

Messbereich: 0–150 mm
0,05 mm
metrisch



ebenfalls erhältlich:

530-104

~~39,00 €~~29,90 €
AKTIONSPREIS

Messbereich: 0–150 mm/0–6"

0,05 mm/1/128"

metrisch/Zoll

ebenfalls erhältlich:

530-122

~~46,00 €~~36,90 €
AKTIONSPREIS

Messbereich: 0–150 mm

0,02 mm

metrisch

ebenfalls erhältlich:

530-123

~~75,00 €~~59,90 €
AKTIONSPREIS

Messbereich: 0–200 mm

0,02 mm

metrisch

ebenfalls erhältlich:

530-124

~~229,00 €~~179,00 €
AKTIONSPREIS

Messbereich: 0–300 mm

0,02 mm

metrisch

Uhren-Messschieber

Messbereich: 0–150 mm
0,02 mm, 2 mm/U.
metrisch



505-730

~~122,00 €~~90,90 €
AKTIONSPREIS

ebenfalls erhältlich:

505-732

~~140,00 €~~99,90 €
AKTIONSPREIS

Messbereich: 0–150 mm

0,01 mm, 1 mm/U.

metrisch

Messuhren und Fühlhebelmessgeräte

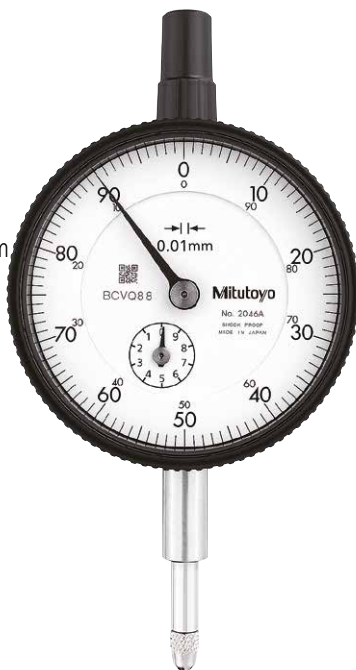


Um unser gesamtes Sortiment an Messuhren und Fühlhebelmessgeräten einschließlich technischer Details und Zubehör anzuzeigen, scannen Sie den QR-Code.

+ Auf Seite 42 finden Sie eine Tabelle mit Sonderzubehör und dessen Kompatibilität.

Messuhr

Rückwand mit Öse
Messbereich: 10 mm
Skalenteilung: 0,01 mm



2046A	
49,00 €	38,90 € AKTIONSPREIS

ebenfalls erhältlich:

2046AB	
48,00 €	37,90 € AKTIONSPREIS

ebenfalls erhältlich:

2046AB-60	
141,00 €	98,90 € AKTIONSPREIS

flache Rückwand
10 mm, 0,01 mm

flache Rückwand
IP64, 10 mm, 0,01 mm

Fühlhebel

horizontale Ausführung
Messbereich: 0,14 mm
Skalenteilung: 0,001 mm
mit 8 mm-Schaft



513-401-10E	
187,00 €	149,00 € AKTIONSPREIS

ebenfalls erhältlich:

513-404-10E	
105,00 €	84,90 € AKTIONSPREIS

horizontale Ausführung
0,8 mm, 0,01 mm
mit 8 mm-Schaft

Fühlhebel

vertikale Ausführung
Messbereich: 0,8 mm, Skalenteilung: 0,01 mm
mit 8 mm-Schaft



513-454-10E
~~130,00 €~~ 99,90 €
AKTIONSPREIS

Fühlhebel

horizontale Ausführung
Messbereich: 0,8 mm, Skalenteilung: 0,01 mm
mit magnetischem Halter



513-908-10E
~~167,00 €~~ 129,00 €
AKTIONSPREIS

Digitale ABS-Messuhr ID-C

mit bidirektionaler DIGIMATIC S1-Schnittstelle
flache Rückwand, Messbereich: 12,7 mm, Ziffernschrittwert: 0,0005 mm



543-700B
~~446,00 €~~ 359,00 €
AKTIONSPREIS



ebenfalls erhältlich:

543-710B
~~333,00 €~~ 269,00 €
AKTIONSPREIS

flache Rückwand
12,7 mm, 0,01 mm

ebenfalls erhältlich:

543-720B
~~567,00 €~~ 449,00 €
AKTIONSPREIS

flache Rückwand
25,4 mm, 0,0005 mm

ebenfalls erhältlich:

543-730B
~~848,00 €~~ 679,00 €
AKTIONSPREIS

flache Rückwand
50,8 mm, 0,0005 mm

DIGIMATIC S1
ABSOLUTE™

Digitale ABS-Messuhr ID-S

flache Rückwand, Messbereich: 12,7 mm, Ziffernschrittwert: 0,01 mm



543-781B-10
~~187,00 €~~ 149,00 €
AKTIONSPREIS



ebenfalls erhältlich:

543-791B-10
~~357,00 €~~ 289,00 €
AKTIONSPREIS

flache Rückwand
0,5"/12,7 mm, 0,0005"/0,001 mm
Zoll/metrisch

ABSOLUTE™

DIGIMATIC S1

ABSOLUTE™



543-855B-D

~~818,00 €~~

649,00 €
AKTIONSPREIS

Digitale ABS-Messuhr ID-F

mit bidirektionaler DIGIMATIC S1-Schnittstelle
mit CEE-Netzteil/flacher Rückwand
Messbereich: 12,7 mm, Zifferschrittwert: 0,0005 mm

ebenfalls erhältlich:

543-851D

~~937,00 €~~

749,00 €
AKTIONSPREIS

25,4 mm, 0,0005 mm

ebenfalls erhältlich:

543-853D

~~1.045 €~~

809,00 €
AKTIONSPREIS

50,8 mm, 0,0005 mm



OK



NG



Digitale ABS-Messuhr ID-C

mit MAX/MIN/RANGE-Haltefunktion
flache Rückwand
Messbereich: 12,7 mm, Zifferschrittwert: 0,001 mm

ABSOLUTE™



543-300B-10

~~511,00 €~~

409,00 €
AKTIONSPREIS



Digitale Messuhr ID-H mit hoher Genauigkeit

Grenzwert der Messabweichung E_{MPE} : 1,5 μm
mit CEE-Netzteil/flacher Rückwand

Messbereich: 30,4 mm, Zifferschrittwert: 0,0005 mm

543-561D

~~940,00 €~~

749,00 €
AKTIONSPREIS

ebenfalls erhältlich:

543-563D

~~1.164 €~~

929,00 €
AKTIONSPREIS

Grenzwert der Messabweichung
 E_{MPE} : 2,5 μm

60,9 mm, 0,0005 mm

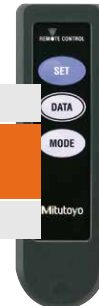


Fernbedienung

für ID-H-Messuhr

21EZA099

98,00 €



Anlifthebel

Zubehör für mechanische und digitale Messuhren finden Sie in der Liste auf Seite 42.

ebenfalls erhältlich:

21EZA198

15,00 €

21AZB149

11,00 €



Drahtabheber

Zubehör für mechanische und digitale Messuhren finden Sie in der Liste auf Seite 42.

L = 500 mm

21JZA295

Preis auf Anfrage



Messeinsätze im Satz

M2,5 x 0,45
6 Stk., metrisch

7822

229,00 €	179,00 € AKTIONSPREIS
---------------------	--------------------------



Gelenkstativ, Magnetfuß

ca. 250 mm Arbeitsradius

7032-10

461,00 €	369,00 € AKTIONSPREIS
---------------------	--------------------------

ebenfalls erhältlich:

7031-10

438,00 €	349,00 € AKTIONSPREIS
---------------------	--------------------------

ca. 154 mm Arbeitsradius

ebenfalls erhältlich:

7033-10

499,00 €	399,00 € AKTIONSPREIS
---------------------	--------------------------

ca. 346 mm Arbeitsradius

2-Punkt-Innenfeinmessgerät

18–150 mm
mit digitaler Messuhr, 0,001 mm

511-925-20

1.143 €	919,00 € AKTIONSPREIS
--------------------	--------------------------



Innenmess- schrauben

+ Auf Seite 42 finden Sie eine Tabelle mit Sonderzubehör und dessen Kompatibilität.



Um unser gesamtes Sortiment an Innenmessschrauben einschließlich technischer Details und Zubehör anzuzeigen, scannen Sie den QR-Code.



3-Linien-Innenmess- schraube Holtest im Satz

6–12 mm (3 Stk.)
mit titanbeschichteten Messflächen



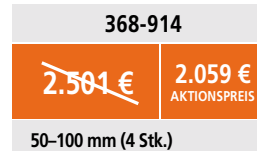
ebenfalls erhältlich:



ebenfalls erhältlich:



ebenfalls erhältlich:



3-Linien-Innenmess- schraube Holtest im Satz

50–100 mm (4 Stk.), einfaches Modell im Satz
mit Messflächen aus legiertem Stahl



Digitale 3-Linien-Innenmess- schraube im Satz

6–12 mm (3 Stk.)
komplette Einheit
IP65



IP65



COOLANT PROOF™



ebenfalls erhältlich:



ebenfalls erhältlich:



ebenfalls erhältlich:



ebenfalls erhältlich:



Tiefen- messgeräte

+ Auf Seite 42 finden Sie eine Tabelle mit Sonderzubehör und dessen Kompatibilität.



Um unser gesamtes Sortiment an Tiefenmessgeräten einschließlich technischer Details und Zubehör anzuzeigen, scannen Sie den QR-Code.

U-WAVE *fit*



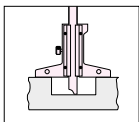
ABSOLUTE™

COOLANT PROOF™

IP67

Digitaler ABS-Tiefenmessschieber (IP67)

0–200 mm
100 mm-Brücke



571-252-20

~~534,00 €~~

409,00 €
AKTIONSPREIS

Messuhr mit Tiefenmessbrücke

0–200 mm
63,5 mm-Brücke
mit 5 Verlängerungsstangen



7211A

~~241,00 €~~

189,00 €
AKTIONSPREIS



Tiefenmessschraube

0–25 mm
63,5 mm-Brücke



128-101

~~174,00 €~~

139,00 €
AKTIONSPREIS



Parallel- endmaße



Um unser gesamtes Sortiment an Parallelendmaßen einschließlich technischer Details und Zubehör anzuzeigen, scannen Sie den QR-Code.



Parallelendmaß-Satz

metrisch, Herstellerprüfzertifikat, ISO
47 Endmaße, Klasse 0, Stahl



516-962-10

~~2.027 €~~

1.619 €
AKTIONSPREIS

ebenfalls erhältlich:

516-963-10

~~1.561 €~~

1.249 €
AKTIONSPREIS

metrisch, Herstellerprüfzertifikat, ISO

47 Endmaße, Klasse 1, Stahl

ebenfalls erhältlich:

516-964-10

~~1.327 €~~

1.059 €
AKTIONSPREIS

metrisch, Herstellerprüfzertifikat, ISO

47 Endmaße, Klasse 2, Stahl

Höhenmessgeräte

+ Auf Seite 42 finden Sie eine Tabelle mit Sonderzubehör und dessen Kompatibilität.



Um unser gesamtes Sortiment an Höhenmessgeräten einschließlich technischer Details und Zubehör anzuzeigen, scannen Sie den QR-Code.

Digitales ABS-Höhenmess- und Anreißgerät

0–300 mm, 0,01 mm
mit Handrad

570-402

~~786,00 €~~

619,00 €
AKTIONSPREIS

ABSOLUTE™



ebenfalls erhältlich:

570-404

~~1.382 €~~

1.079 €
AKTIONSPREIS

0–600 mm, 0,01 mm

mit Handrad

ebenfalls erhältlich:

570-414

~~1.382 €~~

1.079 €
AKTIONSPREIS

0–24"/0–600 mm, 0,0005"/0,01 mm

mit Handrad

Zoll/metrisch

Digitales Höhenmess- und Anreißgerät mit Doppelsäule

0–1000 mm, 0,005 mm

192-615-10

~~2.746 €~~

2.199 €
AKTIONSPREIS



Daten- management

+ Auf Seite 42 finden Sie eine Tabelle mit Sonderzubehör und dessen Kompatibilität.



Um unser gesamtes Sortiment an Produkten zur Datenverwaltung einschließlich technischer Details und Zubehör anzuzeigen, scannen Sie den QR-Code.

USB-ITPAK Version 3.0

Vollversion
USB-Dongle + Handbuch (Software online verfügbar)

USB-ITPAK Version 3 ist eine Software für die Erfassung der Daten von Messgeräten mit Digimatic-Ausgabe an Excel® unter Verwendung der USB Input Tool-Datenübertragungsbox (Schnittstelle), der USB Input Tool Direct-Leitungen, des U-WAVE-Systems zur drahtlosen Datenübertragung und des Druckers/Loggers DP-1VA.

06AGR543
~~340,00 €~~ 259,00 €
AKTIONSPREIS



USB Input Tool- Datenübertragungsbox

Die USB Input Tool-Datenübertragungsbox dient zum Anschluss von Messgeräten mit Digimatic-Datenausgang an den USB-Anschluss eines PC. Sie ermöglicht die Interaktion mit beliebiger Software, welche mit Tastatureingaben arbeitet (HID), oder die Zuordnung zu einem virtuellen COM-Port (VCP).

264-020
~~259,00 €~~ 209,00 €
AKTIONSPREIS



Drucker DP-1VA mit statistischer Verarbeitung

Dieser Datendrucker und -logger wird zum Drucken der Messdaten von Messgeräten mit Digimatic-Datenausgang und zur Durchführung statistischer Auswertungen verwendet.

264-505D
~~546,00 €~~ 439,00 €
AKTIONSPREIS



Digimatic-Leitungen

Digimatic-USB-Leitungen



Digimatic-Leitungen dienen dem Anschluss von Messgeräten mit Digimatic-Datenausgang, z. B. an eine USB Input Tool-Datenübertragungsbox oder einen DP-1VA-Drucker.

Digimatic-Leitung, flach-gerade

1 m-Leitung



905338	ebenfalls erhältlich: 905409
37,00 €	44,00 €
	2 m-Leitung

Digimatic-Leitung, flache 10-polige Ausführung

1 m-Leitung



936937	ebenfalls erhältlich: 965014
57,00 €	72,00 €
	2 m-Leitung

Digimatic-Leitung, gerade, Datentaste

1 m-Leitung



959149	ebenfalls erhältlich: 959150
48,00 €	57,00 €
	2 m-Leitung

Digimatic-Leitung, Datentaste, IP

1 m-Leitung
Messschieber-Modell



05CZA624	ebenfalls erhältlich: 05CZA625
100,00 €	107,00 €
	2 m-Leitung

ebenfalls erhältlich: 05CZA662	ebenfalls erhältlich: 05CZA663
105,00 €	107,00 €
1 m-Leitung	2 m-Leitung
Bügelmessschrauben-Modell	Bügelmessschrauben-Modell

Digimatic-Leitung, gerade

1 m-Leitung, Digimatic/Digimatic 2/
Digimatic S1-Schnittstelle



06AGL011	ebenfalls erhältlich: 06AGL021
79,00 €	84,00 €
	2 m-Leitung

Digimatic-Leitung, Datentaste, IP

1 m-Leitung, Digimatic/Digimatic 2/
Digimatic S1-Schnittstelle



06AGL111	ebenfalls erhältlich: 06AGL121
129,00 €	138,00 €
	2 m-Leitung



Digimatic-USB-Leitungen dienen zum Anschluss von Messgeräten mit Digimatic-Datenausgang, z. B. an den USB-Anschluss eines PC. Sie ermöglichen die Interaktion mit beliebiger Software, welche mit Tastatureingaben arbeitet (HID), oder die Zuordnung zu einem virtuellen COM-Port (VCP).

+ Auf Seite 42 finden Sie eine Tabelle mit Sonderzubehör und dessen Kompatibilität.

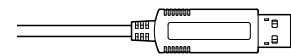
USB Input Tool Direct (Digimatic-USB)

2 m-Leitung, Datentaste, IP, Messschieber-Modell (IP67)

06AFM380A

~~141,00 €~~

109,00 €
AKTIONSPREIS



USB-Anschlusstyp A (für PC)



ebenfalls erhältlich:

06AFM380B

~~141,00 €~~

109,00 €
AKTIONSPREIS

2 m-Leitung

IP-Bügelmessschrauben-Modell

mit Datentaste

ebenfalls erhältlich:

06AFM380C

~~124,00 €~~

98,90 €
AKTIONSPREIS

2 m-Leitung

gerade

mit Datentaste

ebenfalls erhältlich:

06AFM380D

~~124,00 €~~

98,90 €
AKTIONSPREIS

2 m-Leitung

flache 10-polige Ausführung

ebenfalls erhältlich:

06AFM380E

~~124,00 €~~

98,90 €
AKTIONSPREIS

2 m-Leitung

runde 6-polige Ausführung

ebenfalls erhältlich:

06AFM380F

~~124,00 €~~

98,90 €
AKTIONSPREIS

2 m-Leitung

flach-gerade

ebenfalls erhältlich:

06AFM380G

~~124,00 €~~

98,90 €
AKTIONSPREIS

2 m-Leitung

flach-gerade für ID-N/ID-B

ebenfalls erhältlich:

06AGQ001A

~~145,00 €~~

119,00 €
AKTIONSPREIS

2 m-Leitung

Digimatic S1-Schnittstelle

IP-Modell

ebenfalls erhältlich:

06AGQ001F

~~164,00 €~~

129,00 €
AKTIONSPREIS

2 m-Leitung

Digimatic S1-Schnittstelle

gerade

USB Input Tool Direct – Adapter für Fußschalter

für Mitutoyo-Software USB-ITPAK oder MeasurLink®



06ADV384

~~129,00 €~~

99,90 €
AKTIONSPREIS

Fußschalter für SPC



937179T

56,00 €

Um U-WAVE, unser drahtloses Kommunikationssystem zur Übertragung von Messdaten, einschließlich technischer Details zu sehen, scannen Sie den QR-Code.



U-WAVE-R-Datenempfänger

für U-WAVE fit und U-WAVE-T-Sender, 2,4 GHz nach Originalspezifikation basierend auf IEEE 802.15.4



02AZD810D

371,00 €	249,00 € AKTIONSPREIS
---------------------	---------------------------------

U-WAVE fit

Sender für Bügelmessschrauben/ Messuhren, 2,4 GHz nach Originalspezifikation basierend auf IEEE 802.15.4, IP67-Modell



264-622

185,00 €	139,00 € AKTIONSPREIS
---------------------	---------------------------------

ebenfalls erhältlich:

264-623

185,00 €	139,00 € AKTIONSPREIS
für Bügelmessschrauben/ Messuhren	
Summer-Modell	

U-WAVE fit

Sender für Messschieber basierend auf IEEE 802.15.4 (2,4 GHz) IP67-Modell



264-620

185,00 €	139,00 € AKTIONSPREIS
---------------------	---------------------------------

ebenfalls erhältlich:

264-621

185,00 €	139,00 € AKTIONSPREIS
für Messschieber	
Summer-Modell	

U-WAVE-T

Sender für diverse Messgeräte basierend auf IEEE 802.15.4 (2,4 GHz) Summer-Modell



02AZD880G

187,00 €	129,00 € AKTIONSPREIS
---------------------	---------------------------------

ebenfalls erhältlich:

02AZD730G

187,00 €	129,00 € AKTIONSPREIS
IP67-Modell	

U-WAVE fit Bluetooth®

Sender für Bügelmessschrauben/ Messuhren IP67-Modell



264-626

185,00 €	139,00 € AKTIONSPREIS
---------------------	---------------------------------

ebenfalls erhältlich:

264-627

185,00 €	139,00 € AKTIONSPREIS
für Bügelmessschrauben/ Messuhren	
Summer-Modell	

U-WAVE fit Bluetooth®

Sender für Messschieber IP67-Modell



264-624

185,00 €	139,00 € AKTIONSPREIS
---------------------	---------------------------------

ebenfalls erhältlich:

264-625

185,00 €	139,00 € AKTIONSPREIS
für Messschieber	
Summer-Modell	

Anschlusseinheit für Messschieber

für U-WAVE fit,
U-WAVE fit Bluetooth®

02AZF300

~~105,00 €~~

74,90 €
AKTIONSPREIS



Anschlusseinheit für ID-C-Messuhr

U-WAVE fit, U-WAVE fit Bluetooth®
für Digimatic S1-Schnittstelle, nur
für neue ID-C-Messuhr (12,7 mm)

02AZF700

~~124,00 €~~

99,90 €
AKTIONSPREIS



Anschlusseinheit für IP-Messschieber/ Bügelmessschrauben

mit Datentaste für U-WAVE fit,
U-WAVE fit Bluetooth®

02AZF310

~~110,00 €~~

74,90 €
AKTIONSPREIS



Anschlusseinheit für IP-Bügelmess- schraube (die neue QuantuMike)

U-WAVE fit, U-WAVE fit Bluetooth®
für Digimatic S1-Schnittstelle

02AZF960

~~107,00 €~~

74,90 €
AKTIONSPREIS



Verbindungsleitung für alle U-WAVE-Sender

Verbindungsleitung für U-WAVE mit
Datentaste für IP-Messschieber

02AZD790A

~~110,00 €~~

59,90 €
AKTIONSPREIS



ebenfalls erhältlich:

02AZD790B

~~110,00 €~~

59,90 €
AKTIONSPREIS

für IP-Bügelmessschrauben
mit Datentaste

ebenfalls erhältlich:

02AZD790C

~~105,00 €~~

54,90 €
AKTIONSPREIS

gerade
mit Datentaste

ebenfalls erhältlich:

02AZD790D

~~98,00 €~~

52,90 €
AKTIONSPREIS

flache 10-polige Ausführung

ebenfalls erhältlich:

02AZD790E

~~98,00 €~~

52,90 €
AKTIONSPREIS

runde 6-polige Ausführung

ebenfalls erhältlich:

02AZD790F

~~98,00 €~~

52,90 €
AKTIONSPREIS

gerade
ohne Datentaste

ebenfalls erhältlich:

02AZD790G

~~105,00 €~~

52,90 €
AKTIONSPREIS

für IP66-Messuhren ID-N und ID-B

ebenfalls erhältlich:

02AZG011

~~131,00 €~~

109,00 €
AKTIONSPREIS

Digimatic S1-Schnittstelle
gerade

Linear Height

LH-600F/FG



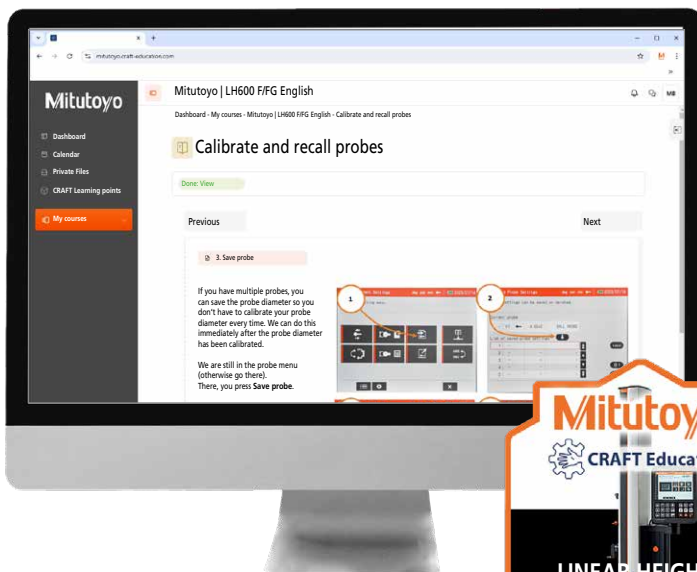
Um unsere Linear Height-Geräte einschließlich technischer Details und Zubehör zu sehen, scannen Sie den QR-Code.

DIGIMATIC S1



- Messvorgänge können über die Hybrid-Anzeige mit Touchscreen und integrierter Folientastatur durchgeführt werden
- kleinster Ziffernschrittwert von 0,1 µm
- hervorragende Genauigkeit von $(1,1 + 0,6L/600)$ µm
- bidirektionale Digimatic-Datenausgabe (Digimatic S1)
- Messergebnisse können vom Belegdrucker oder Digimatic-Drucker (DP-1VA) ausgedruckt und über eine auf IEEE 802.15.4 oder Bluetooth® basierende drahtlose Kommunikation an einen PC gesendet werden
- pneumatischer Antriebsmechanismus
- automatischer Ablauf gelernter Teileprogramme
- hervorragende Visualisierung von GO/±NG-Toleranzvergleichen
- autarker Betrieb mit Akku
- Software LH-Communication Tool als kostenloser Download verfügbar

Alle Sets beinhalten E-Learning und einen Tastersatz:



SET LH-600FG

Modell mit Power-Grip, inklusive
E-Learning-Kurs, Tastersatz und
CEE-Netzkabel

Messbereich: 0–977 mm

Zifferschrittwert: 0,0001 mm

Set besteht aus:

1 Stk. Linear Height LH-600FG-Höhenmessgerät

Tastersatz M3 für Linear Height

Netzkabel (CEE)

PROMO016	
9.629,70 €	7.579 € AKTIONSPREIS

SET LH-600F

Modell ohne Power-Grip, inklusive
E-Learning-Kurs, Tastersatz und
CEE-Netzkabel

Messbereich: 0–977 mm

Zifferschrittwert: 0,0001 mm

Set besteht aus:

1 Stk. Linear Height LH-600F-Höhenmessgerät

Tastersatz M3 für Linear Height

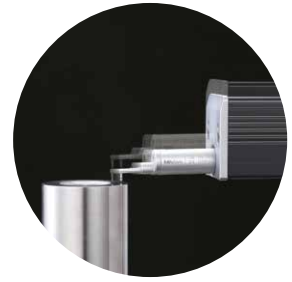
Netzkabel (CEE)

PROMO015	
9.182,70 €	7.179 € AKTIONSPREIS

**hervorragende
Genauigkeit von
(1,1 + 0,6L/600) µm**



Surftest und Zubehör



Um unser gesamtes Sortiment an Oberflächenrauheitsmessgeräten einschließlich technischer Details und Zubehör anzuzeigen, scannen Sie den QR-Code.

Surftest SJ-310

R2 μm ; 0,75 mN



178-570-11D
~~4.950,00 €~~ 3.959 €
 AKTIONSPREIS

Surftest SJ-410-Serie

SJ-411: X = 25 mm
 SJ-412: X = 50 mm



Surftest SJ-411

R2 μm ; 0,75 mN; X = 25 mm

Surftest SJ-412

R2 μm ; 0,75 mN; X = 50 mm



178-580-11D
~~9.350,00 €~~ 7.659 €
 AKTIONSPREIS



178-582-31D
~~10.980 €~~ 8.999 €
 AKTIONSPREIS

- > Die tragbaren Messgeräte zur einfachen und genauen Messung der Oberflächenrauheit funktionieren unabhängig von externen Stromquellen und ermöglichen Ihnen Vor-Ort-Messungen.
- > Die SJ-Serie ist sehr benutzerfreundlich und bietet eine einfache und intuitive Menüführung.
- > Der große 14,5 cm-Farb-LCD-Touchscreen erleichtert das Ablesen und Bedienen in mehreren Sprachen.
- > Mit dem integrierten Drucker lassen sich Ergebnisse, Profile, Bedingungen und mehr automatisch oder bei Bedarf ausdrucken.
- > Das Bezugsebenentastsystem der SJ-410-Serie ermöglicht die Messung von Primärprofil (P), Rauheit (R), Welligkeit (W) und mehr. Die Geräte bieten außerdem eine Oberflächenkompensation gekrümmter, radialer und geneigter Oberflächen.
- > Die Geräte der SJ-410-Serie verfügen über einen Vorschub von hoher Geradheit und einer Taststreckenlänge von 25 mm oder 50 mm. Kunden steht eine große Anzahl von leicht austauschbaren, mit beiden Längen kompatiblen Tastelementen zur Auswahl.

X-Achsen-Feineinstellung



Digitale Nivelliereinheit



Autoset-Einheit



Mesständer aus Granit



- > Für die SJ-410-Serie gibt es mehrere Sonderzubehöreile wie die Autoset-Einheit, die X-Achsen-Feineinstellung und die digitale Nivelliereinheit, die einzeln oder in Kombination auf dem Granit-Mesständer montiert werden können.

Sets für Härteprüfung



Diese sechs wirtschaftlichen Rockwell-Härteprüfgeräte eignen sich praktisch für jede Anwendung.

HR-200/300/400-Serie

- > Bei dem analogen Modell (HR-210MR) kommt eine automatisch voreingestellte Messuhr zum Einsatz, sodass keine manuellen Voreinstellungen erforderlich sind.
- > Dank einer automatischen Handradbremse kann die Prüfung bei digitalen Ausführungen (HR-320MS/430MR/430MS) einfach teilautomatisch ausgeführt werden und es wird übermäßige Prüfkrafteinwirkung verhindert.
- > Die digitalen Modelle HR-320MS und HR-430MR/430MS sind mit digitalen Ausgängen versehen, sodass die Daten auf einem Digimatic-Mini-Prozessor (DP-1VR) ausgedruckt werden können.

K543817

~~525,00 €~~ 429,00 €
AKTIONSPREIS



kompatibel mit **HR-210MR**
und **HR-430MR**

HR-530-Serie

- > elektronisches System für Prüfkraftanwendung und -kontrolle auf Basis von Wägezellen
- > Dauerprüfmodus für Serienprüfungen, die per Fußschalter (Sonderzubehör) gesteuert werden können
- > Härteprüfung an Innenflächen ab $\varnothing 36$ mm (mittels Standard-Eindringkörper) oder $\varnothing 22$ mm (bei Verwendung des optionalen Eindringkörpers 63DIA007)
- > Verwendung des Digimatic-Mini-Prozessors (DP-1VR) zum Ausdrucken von Messergebnissen sowie des Eingabetools (USB-ITN-D) für den Anschluss an einen PC zur Datenübertragung, -auswertung und -speicherung
- > zusätzliche Prüfmethode: Brinell, HBT, Rockwell-Kunststoffprüfung; erforderliches Zubehör: Eindringkörper und ein Messmikroskop



HR-210MR-SET01

~~5.389,00 €~~ 4.599 €
AKTIONSPREIS



HR-320MS-SET01

~~7.919,00 €~~ 6.699 €
AKTIONSPREIS



Set Rockwell-Härteprüfgerät HR-210MR

Set Dual-Härteprüfgerät-Modell HR-320MS (Rockwell/Super Rockwell)

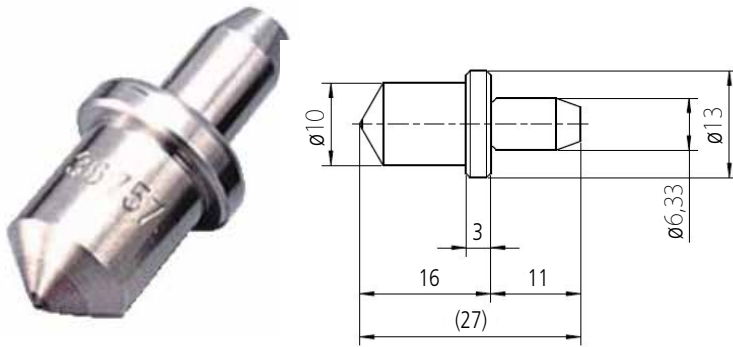
Alle Sets beinhalten:

Zubehörteile mit DAkKS-Kalibrierscheinen
nach DIN EN ISO 6508 und ASTM E18
Made in Germany

+ Auf Seite 42 finden Sie eine
Tabelle mit Sonderzubehör
und dessen Kompatibilität.

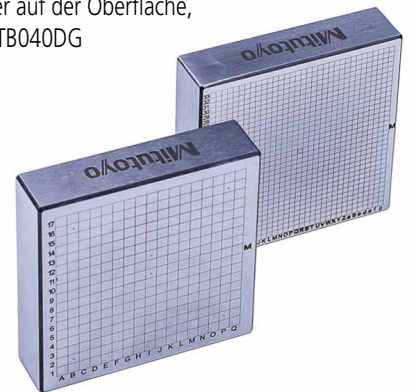
Diamanteindringkörper Rockwell, Standardausführung

mit DAkKS-Kalibrierschein nach DIN EN ISO 6508-2
und ASTM E18, Klasse B, ohne Funktionsprüfung,
Bestell-Nr.: 63DIA023



Härtevergleichsplatte Rockwell 60HRC

mit DAkKS-Kalibrierschein nach DIN EN ISO 6508-3 und
ASTM E18, 60 x 60 x 16 mm, Stahl, normgerechtes
gelasertes Raster auf der Oberfläche,
Bestell-Nr.: 63ETB040DG



HR-530L-SET01

~~12.993,00 €~~ 11.399 €
AKTIONSPREIS



HR-530-SET01

~~10.643,00 €~~ 9.299 €
AKTIONSPREIS



HR-430MR-SET01

~~8.673,00 €~~ 7.399 €
AKTIONSPREIS



HR-430MS-SET01

~~9.733,00 €~~ 8.299 €
AKTIONSPREIS

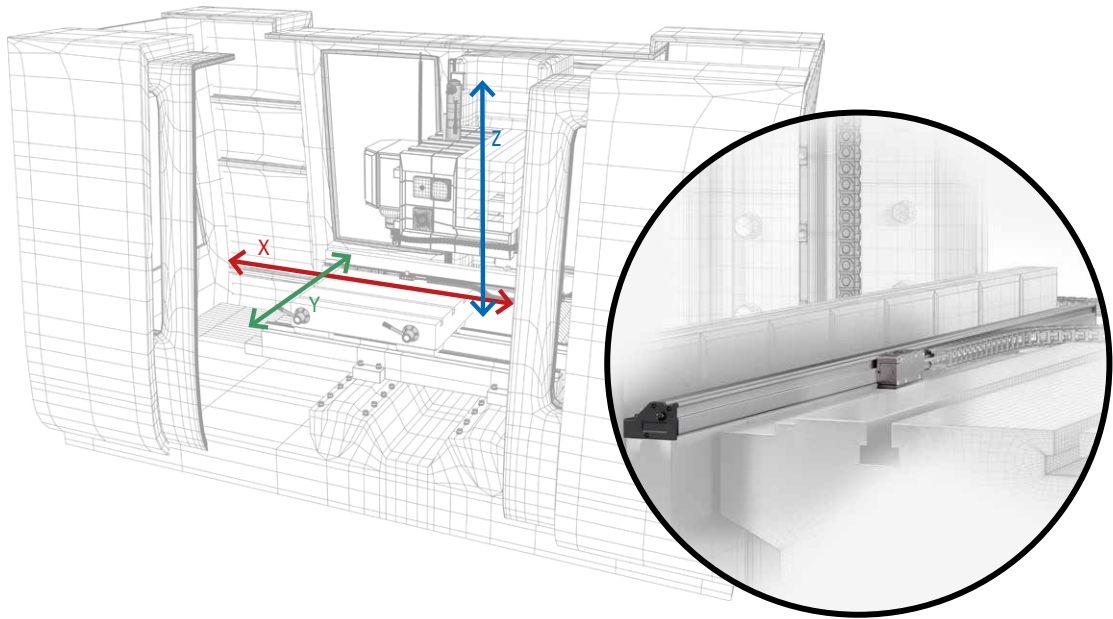
Set HR-530L

Set HR-530

Set HR-430MR

Set HR-430MS

Linear Scales



Linear Scale-Counter KA-212

174-183D

~~650,00 €~~

539,00 €
AKTIONSPREIS



Linear Scale-Counter KA-213

174-185D

~~782,00 €~~

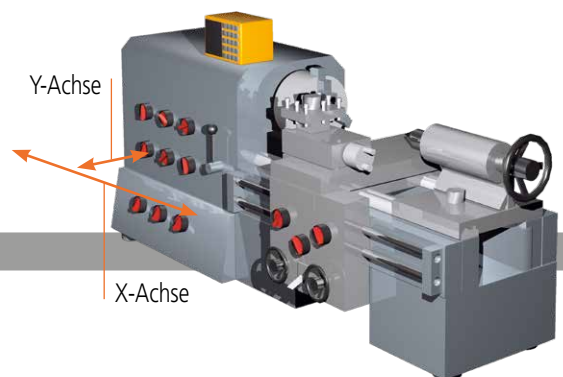
639,00 €
AKTIONSPREIS



539-8XX-2

1.190 €

2-Achsen-KA-200-COUNTER plus zwei Maßstäbe mit max. 2.000 mm effektivem Messbereich

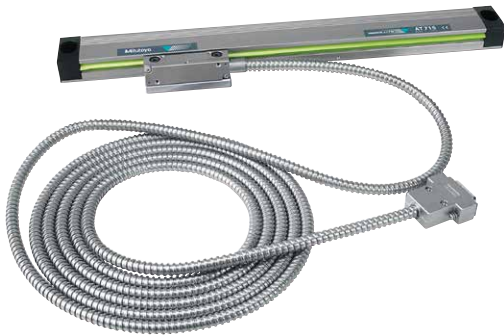


2-Achsen-KA-200-COUNTER + zwei Maßstäbe, max. effektiver Messbereich 2.000 mm



Satz für neue und gebrauchte manuelle Werkzeugmaschinen

- › Linearmaßstab AT-715 und KA-200-COUNTER. Dieses Angebot besteht aus Maßstäben mit 2 oder 3 Anzeigen.
- › Linearmaßstäbe mit einem effektiven Messbereich von max. 3.000 mm pro Maßstab
- › ABSOLUTE-Technologie – kein Einstellen des Referenzpunkts beim Einschalten erforderlich!
- › Schutzart IP67 – dank des elektromagnetischen induktiven Abtastprinzips (hohe Beständigkeit gegen Staub, Wasser und Öl) sehr langlebig
- › hohe Genauigkeit (von $\pm 5 \mu\text{m}$ bis $10 \mu\text{m}$), je nach effektivem Messbereich
- › einfache Anwendung an unterschiedlichen manuellen Werkzeugmaschinen, insbesondere an Drehmaschinen



ABSOLUTE™

IP67

Das angebotene Set enthält Linearmaßstäbe mit einem Messbereich bis 1.800 mm.

weitere Messbereiche erhältlich (nicht in den Basis-Sets 1 und 2 enthalten)

Nr.	Effektiver Messbereich (mm)	Gesamtlänge (mm)	Listenpreis €
539-860N	2.000	2.198	1.050,00
539-861N	2.200	2.398	1.130,00
539-862N	2.400	2.598	1.341,00
539-863N	2.500	2.698	1.381,00
539-864N	2.600	2.798	1.423,00
539-865N	2.800	2.998	1.515,00
539-866N	3.000	3.198	1.683,00

Nr.	Effektiver Messbereich (mm)	Gesamtlänge (mm)
539-801R	100	278
539-802R	150	328
539-803N	200	378
539-804N	250	428
539-805N	300	488
539-806N	350	538
539-807N	400	588
539-808N	450	638
539-809R	500	698
539-811N	600	798
539-813N	700	898
539-814N	750	938
539-815N	800	998
539-816N	900	1.098
539-817N	1.000	1.198
539-818R	1.100	1.298
539-819R	1.200	1.398
539-820N	1.300	1.498
539-821R	1.400	1.598
539-822N	1.500	1.698
539-823R	1.600	1.798
539-824N	1.700	1.898
539-825N	1.800	1.998

Max. Verfahrensgeschwindigkeit	Effektiver Messbereich	Genauigkeit
50 m/min	100–500 mm	$\pm 5 \mu\text{m}$
	600–1.800 mm	$\pm 7 \mu\text{m}$
	2.000–3.000 mm	$\pm 10 \mu\text{m}$

539-8XX-3

1.490 €

3-Achsen-KA-200-COUNTER plus drei Maßstäbe mit max. 3.000 mm effektivem Messbereich

3-Achsen-KA-200-COUNTER + drei Maßstäbe, max. effektiver Messbereich 3.000 mm



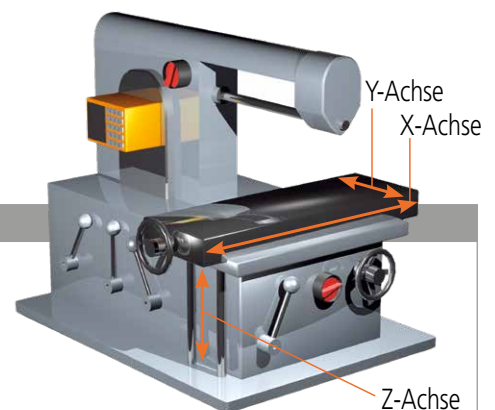
+



+



+



Aufspann- systeme-Sets



Mitutoyo-Aufspannsysteme werden mit Blick auf kompromisslose Präzision entwickelt und gefertigt. Darüber hinaus sind universelle Anwendbarkeit, Flexibilität, Wiederholgenauigkeit und Effizienz wesentliche Aspekte bei der Wahl von Mitutoyo-Aufspannsystemen. In unsere Produkte sind über 40 Jahre Erfahrung in der Entwicklung von Aufspannsystemen eingeflossen.

Taster-Set M2/M3 „MiSTAR“

Taster-Komponenten, optimiert für den Einsatz an unserem KMG MiSTAR 555, 15-teilig

K651445

~~857,00 €~~

699,00 €
AKTIONSPREIS





eco-fix-Set L, 98-teilig

KMG-Spannsysteme, eco-fix-Serie

ebenfalls erhältlich:

K551549		K551048	
1.979 €	1.679 € AKTIONSPREIS	1.062 €	899,00 € AKTIONSPREIS
eco-fix-Set S, 59-teilig			



MeasurLink® 10



MeasurLink® ist Mitutoyos Software zur Datenerfassung und statistischen Prozesskontrolle (SPC). Es ist die ideale Lösung, um die Datenerfassung zu automatisieren und zu zentralisieren, Laufdaten zu analysieren, die Prozessleistung zu überwachen, Ausschuss zu reduzieren und letztendlich die Produktqualität und Kundenzufriedenheit zu verbessern. MeasurLink® erfasst Messdaten von Sensordaten und Messgeräten mit dem Modul Real-Time Professional V10 und gewährleistet so eine präzise und konsistente Prozessanalyse.

(R)ML Real-Time Professional V10

Die Real-Time Professional Edition ist das unverzichtbare Tool zur Erfassung der Daten von Messgeräten und gewährleistet eine nahtlose Integration. Sie wurde daher für Kunden entwickelt, die eine Verbindung zu wichtigen Maschinen wie KMGs, Bildverarbeitungs- und Formmessgeräten usw. über DDE- oder ASCII-Dateiimport herstellen müssen.

64AAB837R

2.060 €	1.549 € AKTIONSPREIS
--------------------	-------------------------

(R)ML Real-Time Professional 3D V10

Die Real-Time Professional 3D Edition unterstützt echte dreidimensionale Modelle und verbessert durch 3D-Darstellung die Datenvisualisierung und -analyse.

64AAB838R

2.288 €	1.719 € AKTIONSPREIS
--------------------	-------------------------

(R)ML Process Analyzer Professional V10

Die Process Analyzer Professional Edition analysiert die an allen Real-Time-Stationen gesammelten Echtzeitdaten in einer Netzwerkumgebung, damit sich Problembereiche schnell identifizieren und sofort entsprechende Maßnahmen ergreifen lassen, sodass die Qualität Ihres Produkts verbessert werden kann. Die erfassten Daten können gefiltert, zusammengelegt, grafisch dargestellt und in gewünschter Form ausgedruckt werden, um langfristige Trends zu erkennen und Ursachen für eine notwendige Prozessverbesserung zu ermitteln.

64AAB839R

2.060 €	1.539 € AKTIONSPREIS
--------------------	-------------------------

(R)ML Process Manager V10

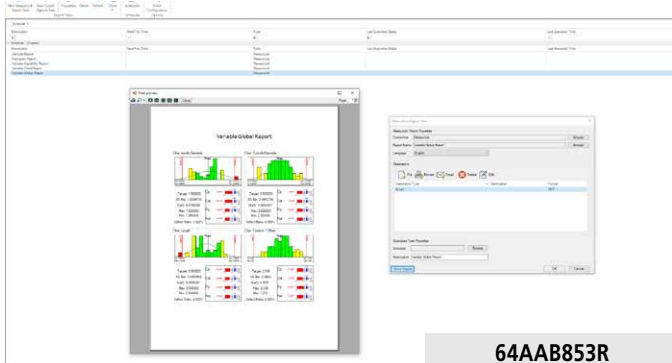
Der Process Manager ist ein Modul zur Dashboard-Ansicht der aktuellen Fertigungsaktivitäten. Er ist das optimale Werkzeug für Produktionsleiter und QS-Beauftragte, um die Qualität des gesamten Fertigungsbereichs konstant zu überwachen.

64AAB840R

2.060 €	1.539 € AKTIONSPREIS
--------------------	-------------------------

(R)ML Report Scheduler V10

MeasurLink® 10 Report Scheduler automatisiert die Erstellung von Berichten, deren Versand per E-Mail oder Export in verschiedenen Formaten. Berichtsaufgaben werden nach einem von Ihnen festgelegten Zeitplan ausgeführt, wodurch eine pünktliche und genaue Datenübermittlung ohne manuellen Eingriff gewährleistet ist.



64AAB853R

~~2.060 €~~

1.539 €
AKTIONSPREIS

(R)ML Gage Management V10

Das Modul Gage Management (Standard Edition) dient der Prüfmittelverwaltung sowie der Überwachung der Kalibrierhistorie und beinhaltet eine Datenbank zur Protokollierung (Prüfmittelinventarisierung) und Abfrage des Status von Messgeräten. Es generiert Kalibrierverfahren mit detaillierten Anweisungen und stellt Berichte über fällige oder überfällige Kalibriertermine bereit.



64AAB842R

~~2.060 €~~

1.539 €
AKTIONSPREIS

(R)ML Site-Lizenz V10

30 Lizenzen

64AAB843R

~~22.880 €~~

18.299 €
AKTIONSPREIS

ebenfalls erhältlich:

64AAB843FR

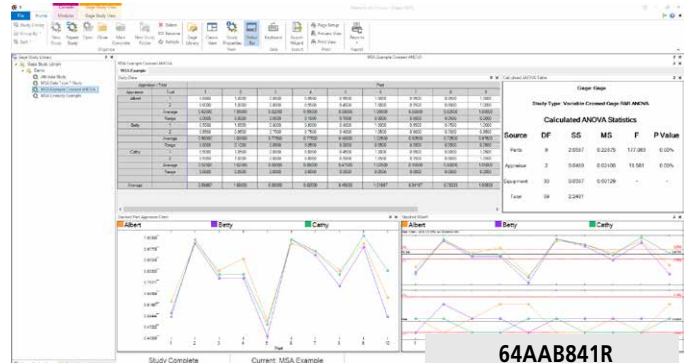
~~11.492 €~~

9.199 €
AKTIONSPREIS

Floating-Lizenz

(R)ML Gage R&R V10

MeasurLink® Gage R&R ist eine Sammlung von Techniken, deren Zweck es ist, die Leistungsfähigkeit eines Messsystems für eine Messaufgabe zu ermitteln.



64AAB841R

~~1.144 €~~

859,00 €
AKTIONSPREIS

(R)ML Workgroup-Lizenz V10

15 Lizenzen

64AAB844R

~~12.605 €~~

9.999 €
AKTIONSPREIS

ebenfalls erhältlich:

64AAB844FR

~~6.292 €~~

4.999 €
AKTIONSPREIS

Floating-Lizenz

10 Lizenzen

64AAB846R

~~9.142 €~~

7.349 €
AKTIONSPREIS

ebenfalls erhältlich:

64AAB846FR

~~4.576 €~~

3.669 €
AKTIONSPREIS

Floating-Lizenz

5 Lizenzen

64AAB847R

~~5.720 €~~

4.599 €
AKTIONSPREIS

ebenfalls erhältlich:

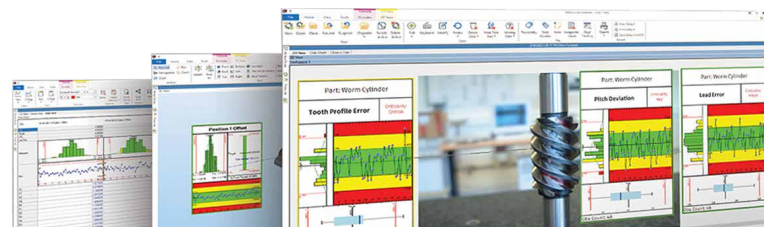
64AAB847FR

~~2.871 €~~

2.299 €
AKTIONSPREIS

Floating-Lizenz

MeasurLink®



Profil- projektoren



Für weitere Informationen
scannen Sie bitte den
QR-Code.

Sie eignen sich für die berührungslose Messung, Prüfung und Betrachtung – insbesondere von Kleinteilen, leicht verformbaren oder empfindlichen Werkstücken.

- > Betrachtung der Oberflächenprofile von Werkstücken oder Inspektion winziger Baugruppen mittels Aufsichtbeleuchtung
- > große Auswahl an Zubehör für Ihre Mess- und Prüfaufgaben
- > Installation und Einsatz in einer Vielzahl von Umgebungen möglich – von Messräumen bis hin zu Fertigungs- und Verarbeitungsstätten

PJSET01

14.228,00 €	11.999 € AKTIONSPREIS
------------------------	---------------------------------

Set PJ-P2010A

10X-Objektiv im Lieferumfang
enthalten

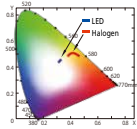
XY-Tisch (200 x 100 mm) mit
integrierten Linearmaßstäben und
Schnellspannmechanismus für schnelle
Tischbewegungen



Digitalanzeige mit hoher Sichtbarkeit



Stufenlose Beleuchtungsstärkeneinstellung



STABILE FARBTEMPERATUR



LÜFTERLOSES KÜHLSYSTEM



LED



opti-fix-Set (Basis-Satz)

12-teilig

K550892

~~498,00 €~~

459,00 €
AKTIONSPREIS



M2-Software für Profilprojektoren

Hauptfunktionen:

- > 2D-Eigenschaften messen, erstellen und definieren
- > Teileprogramm-„Teach-in“
- > umfassende Messberichte
- > Toleranzprüfung nach DIN/ISO

M2-Sets bestehen aus:

- > M2-Messsoftware
- > 2-Achsen-Interface-Box und 15-poligen Anschlussleitungen
- > Netzteil und USB-Kabel
- > Gerätehalterung, RAM-Kugel, RAM-Arm, VESA-Halterung (75 x 75) zur Montage des optionalen Tablet-PC am Projektorgehäuse
- > ASUS AiO-PC für M2
- > M2SET02 mit „EdgeLogic™“

M2SET01

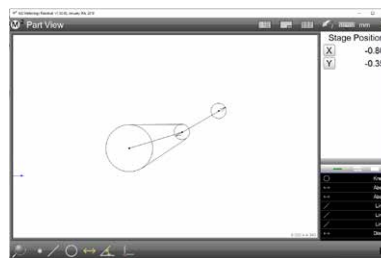
~~2.924 €~~

2.699 €
AKTIONSPREIS

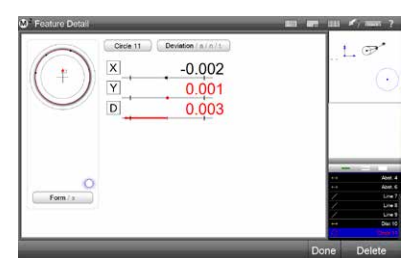
M2SET02

~~4.363 €~~

3.959 €
AKTIONSPREIS



M2-Messsoftware



M2 mit Kantenerkennungseinheit „EdgeLogic™“

+



All-in-One-PC ASUS AiO für M2-System

Moderne Messpunkterfassung mittels Fadenkreuz

Für Optical Edge-fähige Systeme sind sowohl „einfache“ als auch „automatische Kantenerkennung“-Fadenkreuzsonden verfügbar. Beim „Auto Edge“ erfasst die Sonde beim Überqueren der Werkstückoberfläche automatisch Punkte an Kanten, wodurch der Messdurchsatz spürbar erhöht wird. Die zentrale „EdgeLogic™“-Funktion der M2-Software (nur Optical Edge-fähige Systeme) ermöglicht die gestenunterstützte Steuerung von Start- und Endmessbefehlen. Sie können Ihre Messungen nun schnell und einfach starten und beenden, ohne dass eine direkte Software-Interaktion erforderlich ist.

Zubehör

	Produkte	293-140-40	293-230-30	293-666-20	500-161-30	500-716-20	550-207-10	552-306-10
		293-141-40	293-231-30	293-667-20	500-158-30	500-717-20		
		293-142-40	293-232-30	293-668-20	500-162-30	550-331-20		
		293-143-40	293-233-30	422-411-20	500-205-30	551-331-20		
			293-234-30			571-252-20		
			293-963-30					
			323-250-30					
			323-251-30					
			331-251-30					
			342-271-30					
			422-230-30					
			422-231-30					
Zubehör								
264-020	USB Input Tool-Datenübertragungsbox	✓	✓	✓	✓	✓	✓	✓
905338	Digimatic-Leitung, flach-gerade							
905409	Digimatic-Leitung, flach-gerade							
959149	Digimatic-Leitung, gerade, Datentaste				✓		✓	
959150	Digimatic-Leitung, gerade, Datentaste				✓		✓	
936937	Digimatic-Leitung, flache 10-polige Ausführung							
965014	Digimatic-Leitung, flache 10-polige Ausführung							
05CZA624	Digimatic-Leitung, Datentaste, IP					✓		✓
05CZA625	Digimatic-Leitung, Datentaste, IP					✓		✓
05CZA662	Digimatic-Leitung, Datentaste, IP		✓	✓				
05CZA663	Digimatic-Leitung, Datentaste, IP		✓	✓				
06AGL011	Digimatic-Leitung, gerade, 1 m							
06AGL021	Digimatic-Leitung, gerade, 2 m							
06AGL111	Digimatic-Leitung, Datentaste, IP	✓						
06AGL121	Digimatic-Leitung, Datentaste, IP	✓						
06AFM380A	USB Input Tool Direct (Digimatic-USB)					✓		✓
06AFM380B	USB Input Tool Direct (Digimatic-USB)		✓	✓				
06AFM380C	USB Input Tool Direct (Digimatic-USB)				✓		✓	
06AFM380D	USB Input Tool Direct (Digimatic-USB)							
06AFM380E	USB Input Tool Direct (Digimatic-USB)							
06AFM380F	USB Input Tool Direct (Digimatic-USB)							
06AFM380G	USB Input Tool Direct (Digimatic-USB)							
06AGQ001A	USB Input Tool Direct (Digimatic-USB)	✓						
06AGQ001F	USB Input Tool Direct (Digimatic-USB)							
06ADV384	USB Input Tool Direct – Adapter für Fußschalter	✓	✓	✓	✓	✓	✓	✓
937179T	Fußschalter für SPC	✓	✓	✓	✓	✓	✓	✓
02AZD810D	U-WAVE-R-Datenempfänger	✓	✓	✓	✓	✓	✓	✓
264-620	U-WAVE fit, IP67-Modell				✓	✓		
264-621	U-WAVE fit, Summer-Modell				✓	✓		
264-622	U-WAVE fit, IP67-Modell	✓	✓					
264-623	U-WAVE fit, Summer-Modell	✓	✓					
02AZD880G	U-WAVE-T, Summer-Modell			✓			✓	✓
02AZD730G	U-WAVE-T, IP67-Modell			✓			✓	✓
264-624	U-WAVE fit Bluetooth®, IP67-Modell				✓	✓		
264-625	U-WAVE fit Bluetooth®, Summer-Modell				✓	✓		
264-626	U-WAVE fit Bluetooth®, IP67-Modell	✓	✓					
264-627	U-WAVE fit Bluetooth®, Summer-Modell	✓	✓					
02AZF300	Anschlusseinheit für Messschieber (Standardmodell)				✓			
02AZF310	Anschlusseinheit für IP-Messschieber/Bügelmessschrauben		✓			✓		
02AZF700	Anschlusseinheit für ID-C-Messuhr							
02AZF960	Anschlusseinheit für IP-Bügelmessschraube	✓						
02AZD790A	Verbindungsleitung A für U-WAVE							✓
02AZD790B	Verbindungsleitung B für U-WAVE			✓				
02AZD790C	Verbindungsleitung C für U-WAVE						✓	
02AZD790D	Verbindungsleitung D für U-WAVE							
02AZD790E	Verbindungsleitung E für U-WAVE							
02AZD790F	Verbindungsleitung F für U-WAVE							
02AZD790G	Verbindungsleitung G für U-WAVE							
02AZG011	Verbindungsleitung SF für U-WAVE							
21EZA198	Anlifthebel							
21AZB149	Anlifthebel							
21JZA295	Drahtabheber							
21EZA099	Fernbedienung							
7822	Messeinsätze im Satz, M2,5 x 0,45							
264-505D	Drucker DP-1VA mit statistischer Verarbeitung	✓	✓	✓	✓	✓	✓	✓

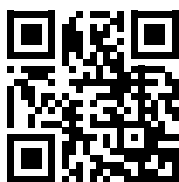
Aktion gültig vom 1. November 2024 bis zum 31. Januar 2025. Wir behalten uns das Recht auf technische Veränderungen und Entwicklungen vor. Die Preisangaben gelten nur für Geschäftskunden.
 Alle Preise verstehen sich netto in EURO zzgl. MwSt. – weitere Informationen erhalten Sie auf www.mitutoyo.de.
 Lieferung und Preise der hier angebotenen Produkte sind möglich bzw. gültig, solange der Vorrat reicht. Technische Änderungen, Fehler und Druckfehler vorbehalten.



Ganz gleich, welche Messaufgabe Sie fordert: Mitutoyo unterstützt Sie vom Start bis zum Ergebnis.

Wissen, Erfahrung und interdisziplinäre Kompetenz: Mitutoyo ist einer der weltweit größten Anbieter industrieller Längenmesstechnik und damit der Garant für die effektive Lösung Ihrer individuellen Messaufgaben mit enormer Produktvielfalt, innovativer Technologie und beispielhaftem Service.

Nutzen Sie die Leistungsvielfalt von Mitutoyo für Ihren messbaren Erfolg. Schöpfen Sie aus einem großen Produkt- und Dienstleistungsfundus im Bereich der Längenmesstechnik. Vom Handmessmittel bis zur Sonderlösung. Vom Kalibrierservice bis zur Lohnmessung. Von der Projektplanung bis zum hervorragenden Service. Vom Start bis zum präzisen Ergebnis.



Hier finden Sie zusätzliche Produktbroschüren und unseren Gesamtkatalog.

www.mitutoyo.de

Hinweis: Die Produktabbildungen sind unverbindlich. Die Produktbeschreibungen, insbesondere alle technischen Daten, sind nur nach ausdrücklicher Vereinbarung verbindlich.

MITUTOYO, ABSOLUTE, DIGIMATIC, OPTOEYE und U-WAVE sind entweder eingetragene Marken oder Marken der Mitutoyo Corp. in Japan und/oder anderen Ländern/Regionen; opti-fix ist eine eingetragene Marke der KOMEI Industrielle Messtechnik GmbH. Excel, Microsoft und Windows sind entweder eingetragene Marken oder Marken der Microsoft Corporation in den USA und/oder anderen Ländern. Thiokol ist ein eingetragenes Warenzeichen von TORAY FINE CHEMICALS Co., Ltd. TÜV ist eine eingetragene Marke der TÜV Rheinland AG (u. a.). YouTube ist eine eingetragene Marke der Google Inc. Andere hier aufgeführte Produkt-, Firmen- und Markennamen dienen nur zu Identifikationszwecken und sind eventuell Markenzeichen ihrer jeweiligen Inhaber.

Mitutoyo

Mitutoyo Deutschland GmbH

Borsigstraße 8-10
41469 Neuss

Tel. +49 (0) 2137-102-0
Fax +49 (0) 2137-86 85

info@mitutoyo.de
www.mitutoyo.de